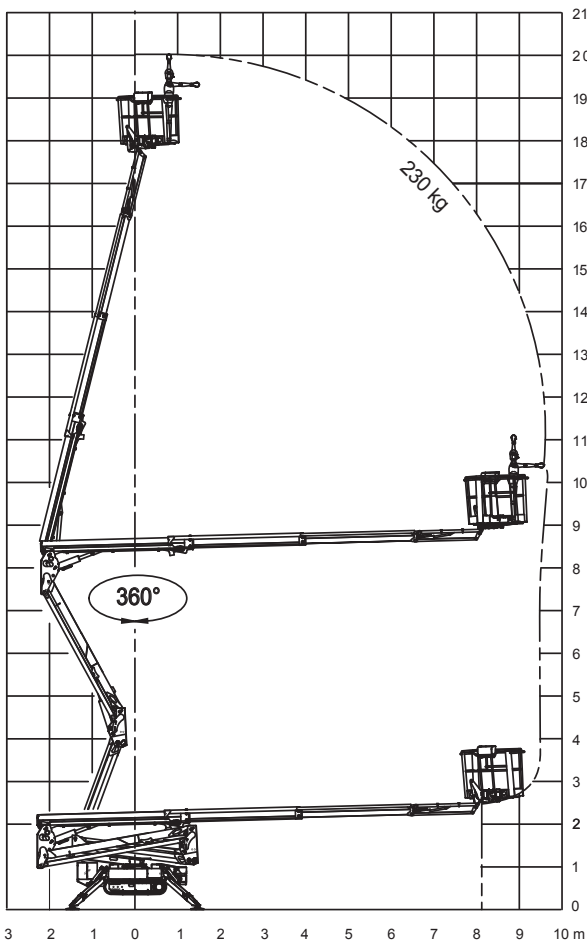
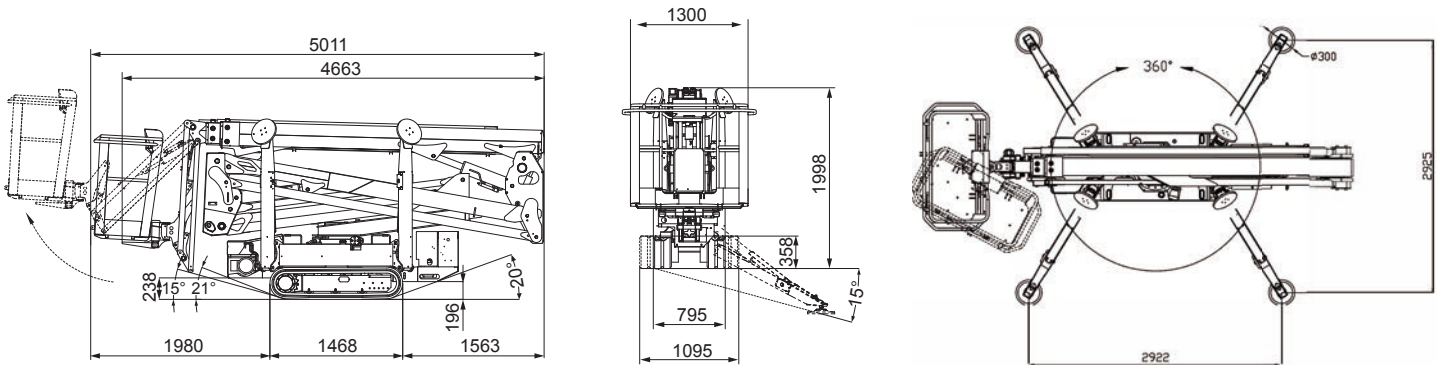


LIGHTLIFT 20.10 PERFORMANCE III MK2



- | | | | |
|--|--|--|--|
| | 20,15 m | | 230 V / 50 Hz - 2,2 kW
110 V / 50 Hz - 2,2 kW |
| | 9,70 m | | 795 - 1095 mm |
| | 5,01 m | | 0,5- 1,3 - 2,5 Km/h |
| | 4,66m | | 2150 daN - 3,04 daN/cm ² |
| | 1,99 m | | 2922 x 2925 mm |
| | 1335x690x1100 mm | | III S - Abstütz- und Einfuhr-
automatik serienmäßig |
| | 124° (+/-62°) | | Remote control
Kabelfernbedienung |
| | 16° / 28,7% | | GPRS-GPS |
| | 2840 kg / 6261 lb (Honda)
2940 kg / 6481 lb (Kubota)
2950 kg / 6503 lb (Lithium) | | R.A.H.M. |
| | Honda iGX 390- 11,7 PS
3600 UpM, Kubota Z 602 -
14,5 PS 3200 UpM | | 100 Ah / 72 V
Optional - Optional |

